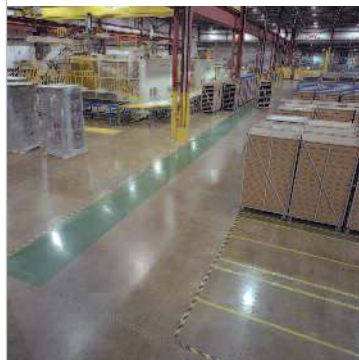


M30

Крупногабаритная комплексная подметально-поломоечная машина

- Превосходные результаты чистки в один прием - с комплексной чистящей системой FloorSmart®
- Снижает эксплуатационные затраты, не жертвуя безопасностью или производительностью
- Чистите до трех раз дольше с технологиями ec-H2O™ или FaST®, чем при традиционных методах чистки



The Safe Scrubbing Alternative®

Extended Scrubbing

Простая в управлении подметально-поломоечная машина

Комплексная подметально-поломоечная машина M30 разработана для стабильной промышленной уборки, будь то мойка, подметание или обе операции одновременно.

Максимизируйте вашу производительность

Жесткая стальная рама, надежная конструкция Duramer™ и сертификат качества ISO 9001 позволяют вам положиться на машину на 100%.

Значительно уменьшает эксплуатационные расходы

Не принося в жертву безопасность или производительность, мы уменьшили эксплуатационные расходы машин, которые моют и подметают. С двумя щетками вместо четырех, сервисом для доступа EasyOpen™ и меньшему числу комплектующих (на 14%), M30 - одна из наиболее эффективных промышленных машин, находящихся в широком доступе.

Безопаснее для оператора, клиентов и персонала

Защитите оператора, клиентов и предприятие с эксклюзивным местом оператора ErgoSpace™, мощными технологиями eс-H2O™ или FaST®, легкоочищаемыми баками и угловыми роликами Grip-N-Go™.



ЭФФЕКТИВНО. ЧИСТО. БЕЗОПАСНО.



Уменьшите время простоя, время на сервис и эксплуатационные затраты благодаря быстрому доступу к самым важным органам M30 EasyOpen.



Достигните выдающихся результатов чистки в самых суровых условиях окружающей среды с двойными цилиндрическими щетками, емким баком для грязной воды (360 литров) и контейнером для мусора (198 литров), который позволяет вам подметать и/или мыть в один прием.



Улучшите безопасность и эффективность работы операторов и предприятия с великолепной обзорностью и эргономикой, предусмотренной в конструкции места оператора ErgoSpace.

Эксклюзивные технологии

M30 разработана для стабильной провизводительности

ecH2O™
Electrically converted water

Улучшенная
безопасность

- Никаких обычных моющих средств
- Нет необходимости утилизировать упаковку

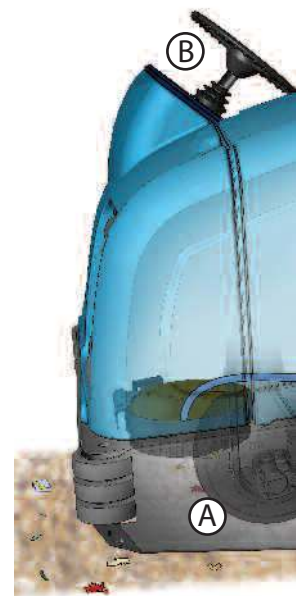
Низкие
расходы

- Уменьшает потребление воды до 70%

Тип загрязнения

- Заменяет обычные моющие средства
- Эффективна против масляных пятен и смазок

ВНУТРИ M30



A

Превосходная маневренность для чистки в узких зонах благодаря управлению передним колесом и высокому сцеплению покрышек.

B

Уменьшите время на обучение с управлением одной кнопкой Touch-N-Go™.

FaST
Foam-activated chemical



Recycled for extended scrubbing

- Использует до 90% меньше химикатов
- Перерабатываемая упаковка

- Использует до 66% меньше химических средств (рекомендуется 3 цикла)

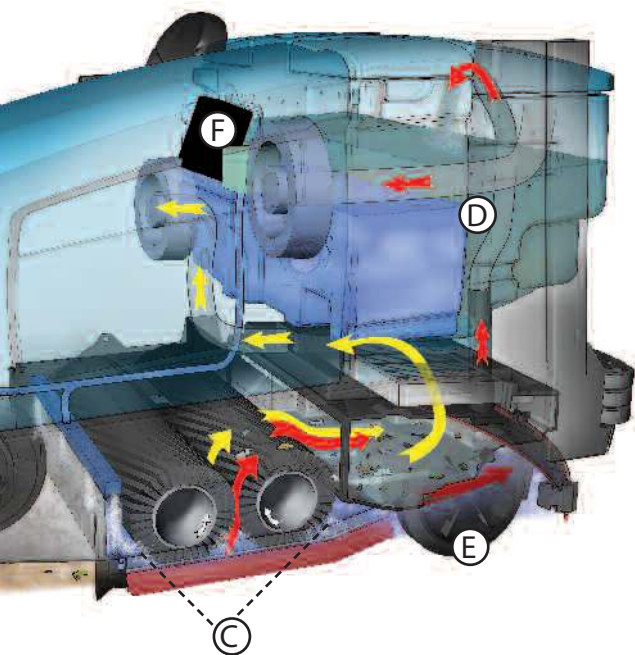
- Уменьшает потребление воды до 70%

- Уменьшает потребление воды до 66%

- Два типа химикатов, начиная с легкого-/среднего чистящего средства до мощного обезжиривателя

- Все типы химикатов - в основном средние чистящие средства или мощные обезжириватели

Все технологии увеличивают время бесперебойной чистки до трех раз



C

Комплексная моющая и подметающая система упрощает управление машины и увеличивает надежность.

D

Максимизируйте производительность и безопасность с легкоочищаемыми баками для чистой и грязной воды.

E

Высокая маневренность внутри и снаружи с жесткими 460мм покрышками.

F

Уменьшите воздействие на окружающую среду с технологиями es-H2O™ или FaST®.

КЛЮЧЕВЫЕ ХАРАКТЕРИСТИКИ

Увеличьте время бесперебойной работы



до 3х часов

Значительно увеличивает время бесперебойной уборки, даже при чистке пористого бетона благодаря постоянной фильтрации и системе переработки мощного средства ES®.



Увеличьте ширину убираемой поверхности с 122 см до 163 см

Достигните превосходных результатов чистки в углах и максимальной производительности с боковой щеткой.



Увеличьте охват уборки

Без труда чистите труднодоступные зоны с мойкой высокого давления (7.6 м., 150 бар)



Защитите оператора и машину

Удобство при работе в меняющейся среде благодаря нагреваемой и охлаждаемой мягкой кабине.

КОМПЛЕКСНАЯ ПОДМЕТАЛЬНО-ПОЛОМОЕЧНАЯ МАШИНА M30

	ХАРАКТЕРИСТИКИ	ПРЕИМУЩЕСТВА
Улучшенная безопасность	Технология чистки пеной FaST®	Уменьшает риск травм, связанных с подскользыванием и падением, благодаря получившим сертификат NFSI моющим средствам
	Место оператора ErgoSpace™	Улучшает обзорность и время реакции на возникающие препятствия
	Датчик контейнера Thermo-Sentry™	Уменьшает риск возникновения огня в контейнере
	Угловые ролики Grip-N-Go™	Защищают ваше предприятие и машину от повреждений
	Сертификат Underwriter's Laboratory (UL®)	Независимая сертифицированная лаборатория для соответствия глобальным стандартам безопасности
Низкие затраты	чистка без химикатов ec-H2O™	Без химикатов, на 70% меньше воды, меньше труда и меньше времени на обучение
	машина с технологией FloorSmart®	Проще, меньше частей для ремонта и только 2 щетки для замены
	Доступ для сервиса EasyOpen™ и встроенная диагностика	Быстрое и легкое обслуживание обеспечивает максимальное время работы
	Отстегивающийся скребок SmartRelease™	Сокращает число частей, нуждающихся в обслуживании и замене при повреждении скребка
Максимальная производительность	Технология гидравлики MaxPro2™	Уменьшает износ частей, обеспечивая постоянное гидравлическое питание для лучшей чистки
	Система улучшения чистки ES® с измерителем моющей химии	Уменьшает перерасход моющей жидкости и сохраняет воду
	Гигиеничные баки	Легкий доступ к бакам чистой/грязной воды для чистки и санитарной обработки
	Регулируемый клапан слива	Контролирует слив воды
	Контрольная панель Touch-N-Go™	Интуитивная контрольная панель запоминает последние настройки, позволяя управлять одним нажатием кнопки



Забота компании Теннант об окружающей среде



Технологии ес-H2O и FaST сертифицированы NFSI (Национальным Институтом безопасности напольных покрытий). Сертификация NFSI удостоверяет, что продукт прошел 2 этапа тестирования и подтвердил, что позволяет сократить возможные травмы работников



Технологии ес-H2O и FaST зарегистрированы организацией NSF International. NSF International – независимая, некоммерческая организация, которая удостоверяет, что технология изготовления и маркировки на этих продуктах отвечают требованиям безопасности пищевых продуктов



Моющие средства Tennant FaST 365 и FaST 965 были награждены лейблом European Ecolabel. Это подтверждает, что наши моющие средства Tennant FaST имеют уменьшенное влияние на окружающую среду в сравнении с обычными моющими средствами.



Технология ес-H2O™ выиграла награду European Business Award 2009 за Инновацию Года, одну из самых престижных наград в бизнесе. European Business Awards(www.businessawardseurope.com) - это независимая программа, разработанная для улучшения качества и создания инноваций в сфере бизнеса, в соответствии с общими целями Европейского союза и представителями бизнес групп.



Сохраните ресурсы



Сократите использование моющих средств



Улучшите безопасность



Улучшите качество воздуха



Сократите шум

ПОДЛИННЫЕ ЗАПАСНЫЕ ЧАСТИ ТЕННАНТ, ПОСТАВКИ И СЕРВИС

Преимущества использования подлинных запасных частей Теннант
С уверенностью используйте Вашу машину выбирая подлинные запасные части. Только настоящие запчасти Теннант разработаны в соответствии с оборудованием Теннант. Чтобы работать многие годы, ни о чем не беспокоясь, используйте только подлинные запчасти.

Сеть прямого сервисного обслуживания в Европе

В Европе Теннант предлагает местную сеть обученных на заводе более чем 220 сервисных инженеров, поддерживающих действие Вашей клининговой программы. Мы предлагаем Вам защитить Ваши инвестиции, заключив с Теннант договор сервисного обслуживания. Выберите одно из многих финансовых решений Теннанта для легкого и быстрого финансирования. Для получения более подробной информации по этим темам, пожалуйста, свяжитесь с торговым представителем Теннанта.

ЛУЧШЕ ОДИН РАЗ УВИДЕТЬ, ЧЕМ СТО РАЗ УСЛЫШАТЬ

Убедитесь сами, как подметально-поломоечная машина М30 делает полы чистыми и безопасными, даже в самых жестких условиях окружающей среды. Для демонстрации или дополнительной информации:

Центральный офис в Хабаровске:

Отдел продаж: (4212) 745-174: 680018, г. Хабаровск, ул. Тихоокеанская, 204

E-mail: agabyev@btcar.ru, info@btcar.ru

www.btcar.ru

Новосибирский филиал:

Отдел продаж: (383) 230-33-55, 230-33-77
г.Новосибирск, ул. Инская, 56

E-mail: Toyota@nsk.btcar.ru

www.nsk.btcar.ru

Иркутский филиал:

Отдел продаж: (3952) 272-130
г. Иркутск, ул. Дорожная, 1

E-mail: forklift@irk.btcar.ru

Красноярский филиал:

Отдел продаж: (391) 226-66-11, 227-09-68
г. Красноярск, ул. Полигонная, 11Д, оф. 304

E-mail: prv@krs.btcar.ru

М30 ПОДМЕТАЛЬНО-ПОЛОМОЕЧНАЯ МАШИНА С УПРАВЛЕНИЕМ СИДЯ

Комплексная чистящая система	
Ширина убираемой поверхности	122 см
С мощней боковой щетки	158 см
С подметающей боковой щеткой	163 см
Цилиндрическая основная щетка	
Скорость вращения щетки	480 об/мин
Давление щетки на пол (до)	177 кг
Диаметр щетки (2)	31 см
Боковая щетка	
Скорость вращения щетки	150 об/мин
Диаметр моющей щетки	41 см
Диаметр подметающей щетки	54 см
Баки	
Бак для моющей жидкости	284 л
Бак для моющей жидкости с ES®	379 л
Бак для грязной воды	360 л
Расширение бака для грязной воды	76 л
Контейнер для мусора	
Вместимость (объем)	198 л
Вместимость (вес)	295 кг
Высота разгрузки (до)	153 см
Вакуумные вентиляторы	
Скорость вращения моющего вентилятора	11.000 об/мин
Подъем воды	89 см
Скорость вращения подметающего вентилятора	6.500 об/мин
Воздушный поток подметающего вентилятора	8.2 м3/мин
Система контроля пыли	
Система фильтра	Синтетический плоский фильтр
Площадь фильтра	7.3 м²
Фильтрация пыли (до) 3 микрон	эффективность 99%
Система вибрации (авто)	С таймером, выбивающий прутки

Ходовая система	
Скорость при движении вперед (до)	13 км/ч
Скорость при движении назад (до)	4.8 км/ч
Двигатель - ГАЗ (1.6л)	41 кВт
Двигатель - турбо дизель (1.5 л)	30 кВт
Способность преодолевать подъемы	
Передвижение при полной загрузке	8 град./ 14%
Передвижение при работе (чистке)	6 град./ 10%
Клиренс	8 см

Габариты машины	
Длина	248 см
Ширина	
Рама	148 см
Задний скребок	150 см
С боковой щеткой	163 см
Высота	148 см
С крышей	214 см
Масса (снаряженная)	1820 кг
Минимальный радиус разворота	318 см

Гарантия

24 месяца(или 2000 моточасов) в зависимости от того, какой случай наступает первым, на полную стоимость запчастей и 12 месяцев(или 1000 моточасов) на стоимость ее замены, исключая расходные материалы.

Спецификации могут быть изменены без уведомления